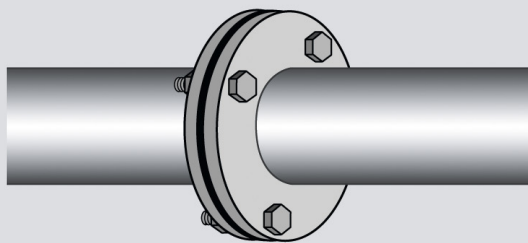


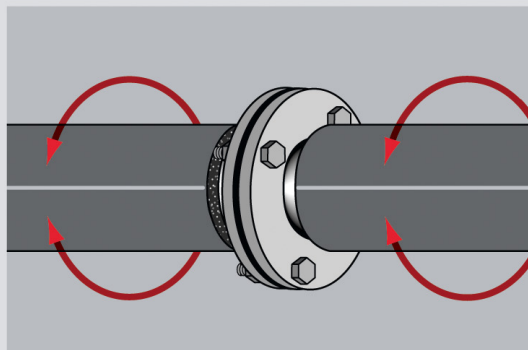
ФЛАНЦЫ

При выполнении изоляции фланцев необходимо очень точно вырезать два кольца из материала "K-FLEX".

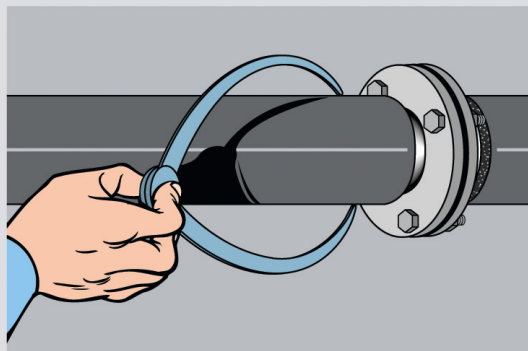
1
Изолируйте трубы, примыкающие к фланцам, вплотную придвинув материал "K-FLEX".



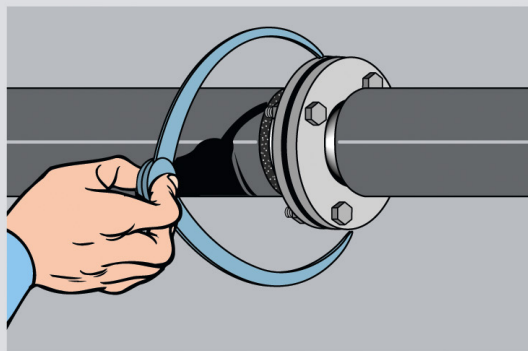
2
Измерьте диаметр трубы вместе с изоляцией.

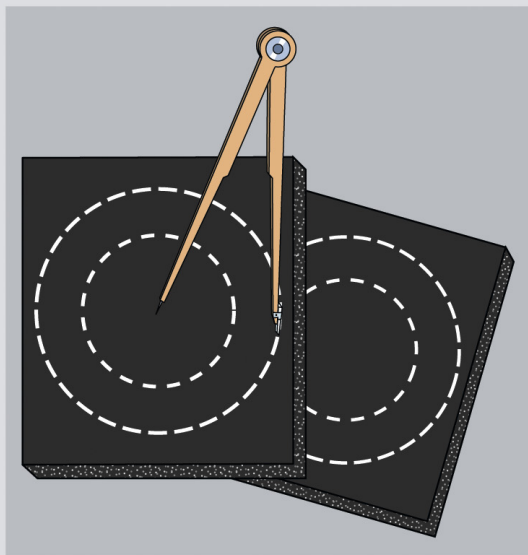


3
Измерьте диаметр фланцев.



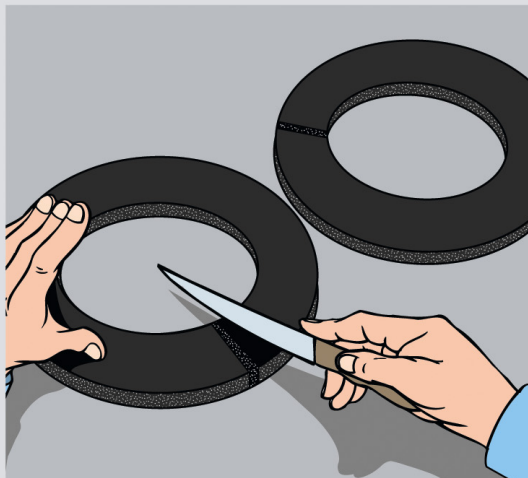
Для труб с хладоносителем рекомендуется заполнять пространство между фланцами материалом "K-FLEX".



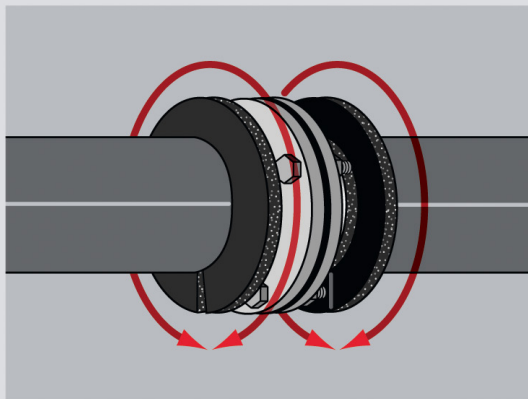


- 4 По результатам измерений вычислите радиусы изоляционных колец. Прочертите с помощью циркуля внешнюю и внутреннюю окружности колец на двух различных кусках материала "K-FLEX" соответствующей толщины.

Точно и аккуратно вырежьте оба кольца. Используйте нож с острым концом.



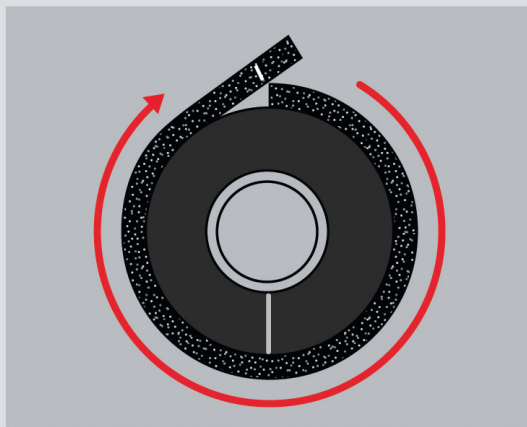
- 5 Разрежьте два кольца с одной стороны.



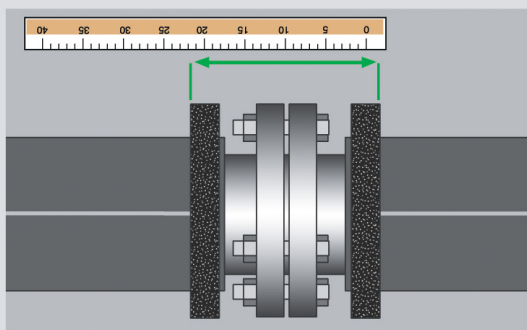
- 6 Установите кольца у наружных поверхностей каждого фланца, соедините их разрезанные концы с помощью клея "K-FLEX".



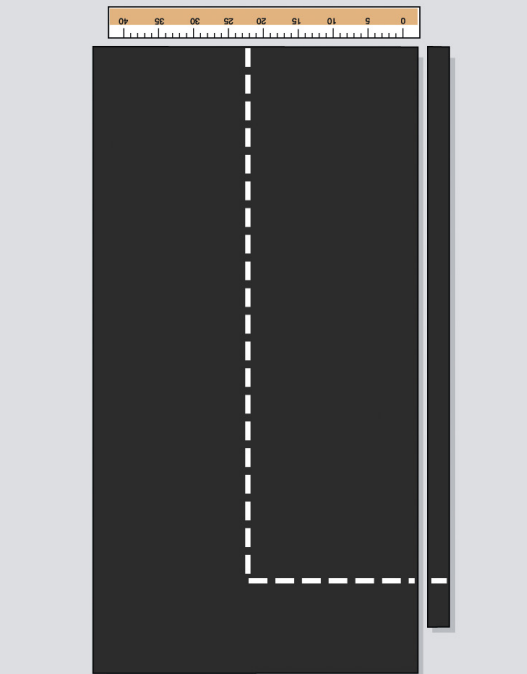
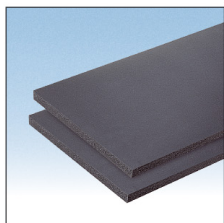
7
Определите длину окружности фланцев с помощью полоски материала той же толщины, что и применяемая изоляция

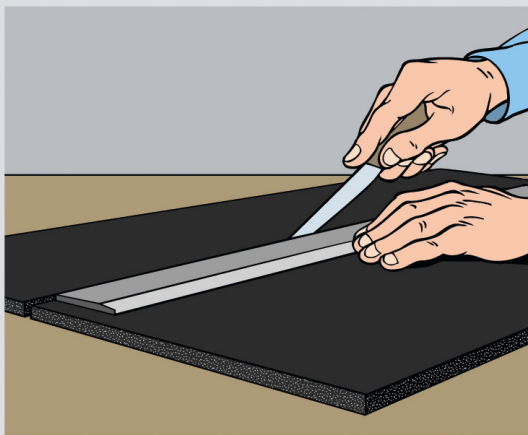


8
Измерьте расстояние между наружными поверхностями изоляционных колец, которые установлены на фланцах.

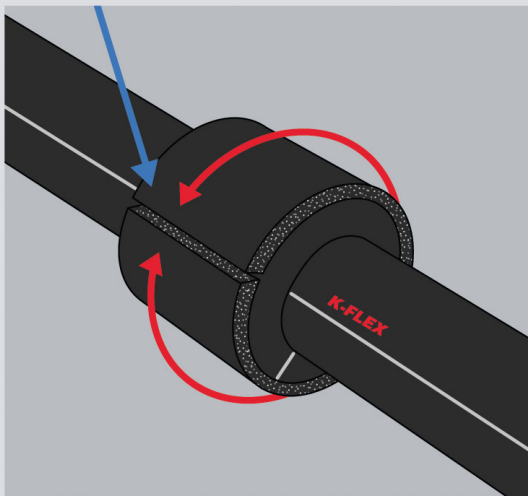


9
Нанесите полученные размеры на лист "K-FLEX", как показано на рисунке.

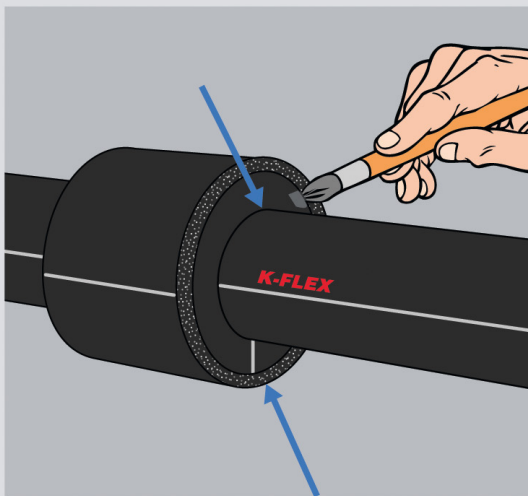




- 10** Ровно вырежьте полученный прямоугольник-муфту.



- 11** Нанесите клей на края муфты. Подождите, пока клей подсохнет, оберните изоляционную полосу вокруг фланцев, соедините края материала и сильно сожмите на очень короткое время, выполняйте работу от концов шва к его середине.



- 12** Тщательно проклейте места соединения двух изоляционных колец с муфтой и с изоляцией на трубопроводе.

