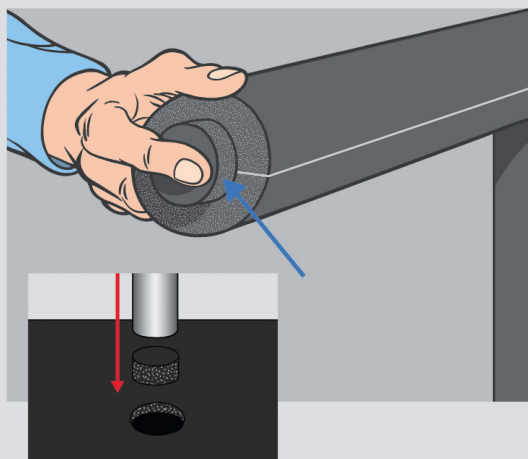


ЗАДЕЛКА ОТКРЫТЫХ ТОРЦОВ У ТРУБОПРОВОДОВ

Вырежьте с помощью пробойника круглую заглушку нужного диаметра из остатков листового материала "K-FLEX".

Нанесите клей "K-FLEX" на соединяемые поверхности изоляции и вставьте заглушку в изоляционную трубку.



ИЗОЛЯЦИЯ У-ОБРАЗНЫХ СОЕДИНЕНИЙ ТРУБОПРОВОДОВ

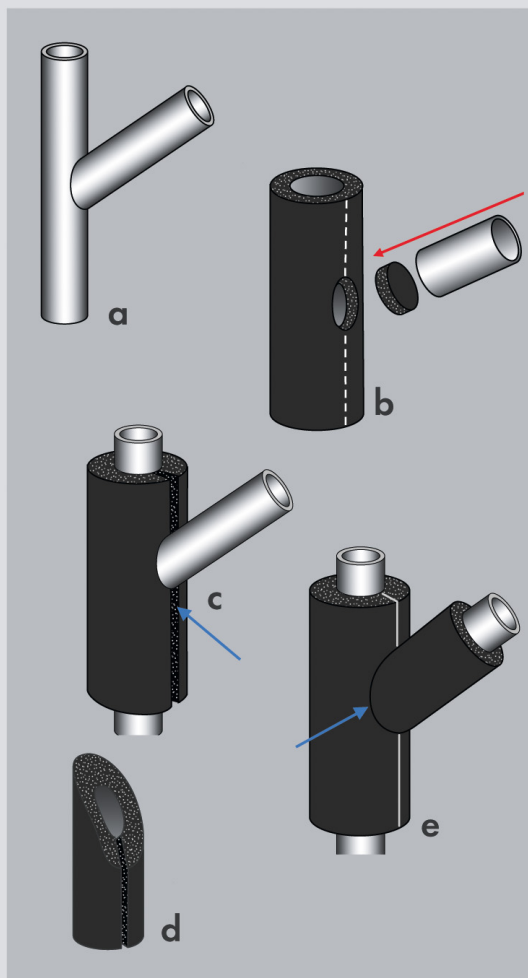
a) Отрежьте кусок трубки "K-FLEX" необходимой длины.

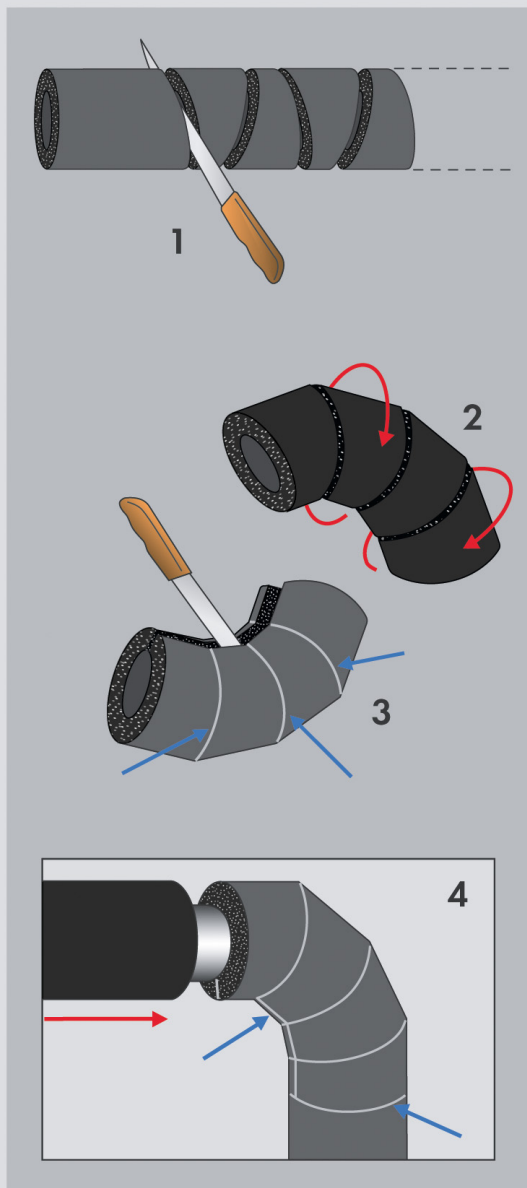
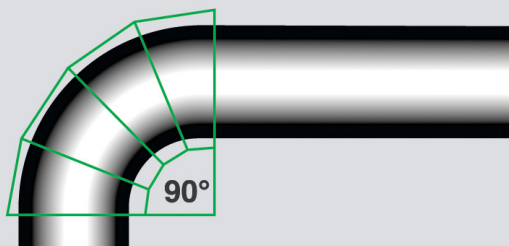
b) Пробейте пробойником нужного диаметра отверстие под углом соединения труб.

c) Разрежьте трубку вдоль через центр отверстия. Оденьте на трубопровод и склейте шов клеем "K-FLEX".

d) Отрежьте второй кусок трубки "K-FLEX" необходимой длины. Сделайте на его торце под углом соединения труб U-образное углубление (лучше выполнить его глубже, чем требуется, нежели мельче). Разрежьте трубку вдоль.

e) Оденьте изоляцию на отвод. Присоедините трубку "K-FLEX" с вырезанным торцом к изоляции трубопровода, как показано на рисунке. Тщательно склейте их вместе.





ИЗОЛЯЦИЯ ИЗГИБОВ ТРУБОПРОВОДА С ПОМОЩЬЮ СЕГМЕНТНОЙ ИЗОЛЯЦИОННОЙ КРИВОЙ.



В случае, если изоляционную трубку невозможно натянуть на изгиб трубопровода, подойдет данный метод изоляции.

- 1 Возьмите трубку "K-FLEX" нужного диаметра длиной достаточной для изоляции изгиба. Разрежьте ее на 3-5 сегментов под одним и тем же углом. При этом для изгиба под 90° сумма этих углов должна равняться 90° .

Для выполнения этой операции используйте столярное стусло "K-FLEX" и нож с длинным лезвием.

- 2 Разверните каждый второй сегмент на 180° так, чтобы образовался необходимый угол.

- 3 Склейте вместе все составные части угла. После того, как клей просохнет, аккуратно прорежьте сегментный изоляционный угол вдоль внутренней стороны.

- 4 Наденьте угол на изгиб трубы и нанесите клей на оба края разреза. Дайте клею подсохнуть, затем соедините края и сильно сожмите на очень короткое время. Тщательно приклейте края угла к остальной изоляции по линиям a,b.

СОЕДИНЕНИЯ ПОД УГЛОМ БОЛЕЕ 90°

Вначале выполните изоляцию примыкающих к соединению участков трубопровода.

1) Измерьте длину углового участка, подлежащего изолированию. Отрежьте кусок изоляционной трубки "K-FLEX" нужного диаметра, немного большей длины, чем измеренный участок. Начертите посередине отрезанного куска две параллельные линии на расстоянии друг от друга равном внешнему радиусу этой трубки. Проведите линию А - В, как показано на рисунке.

2) Разрежьте изоляцию "K-FLEX" по линии А-В. Разверните одну часть трубки относительно другой так, чтобы образовался нужный угол. Склейте угол клеем "K-FLEX".

3) После того как клей просохнет, аккуратно прорежьте изоляционный угол вдоль внутренней стороны. Точно промерьте длину изготовленной секции, отрежьте излишки материала, оставляя небольшие припуски (2мм).

4) Наденьте угол на изгиб трубы и нанесите клей на оба края разреза. Дайте клею подсохнуть, затем соедините края и сильно сожмите на очень короткое время. Тщательно приклейте края угла к остальной изоляции трубопровода.

