

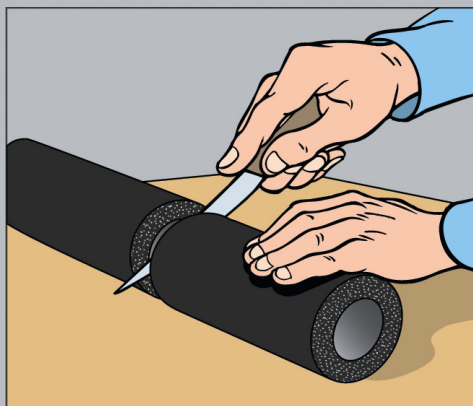
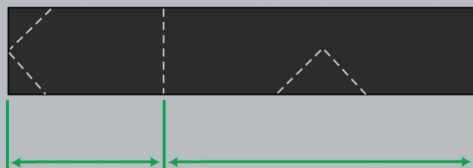
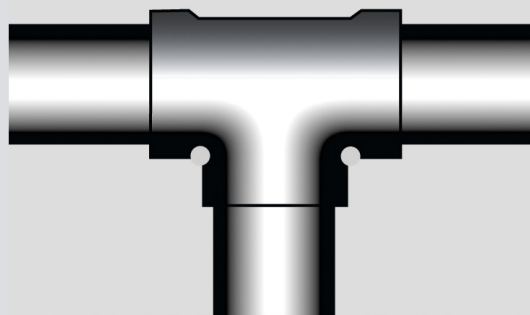
ТРОЙНИКИ

Существуют различные методы получения изоляционного Т-образного соединения из материала "K-FLEX":

- 1) Получение изоляционного тройника путем склеивания под углом 90° двух трубок, вырезанных под углами 45° .
- 2) Получение изоляционного тройника с использованием пробитого отверстия.

МЕТОД 1 1

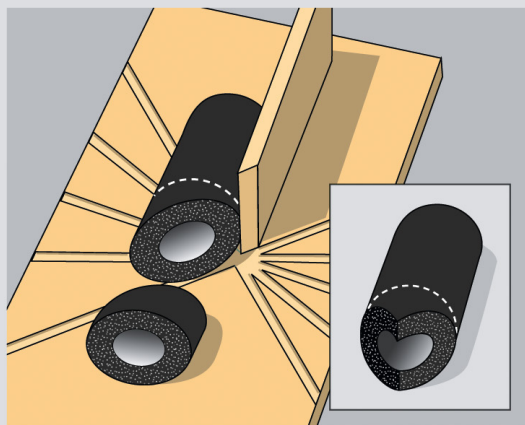
Отрежьте кусок трубки "K-FLEX" размером равным трем длинам необходимым для выполнения изоляции каждой из труб, отходящих от фитинга. Разрежьте этот кусок под углом 90° на две части так, чтобы длина одной из них была в два раза больше другой.

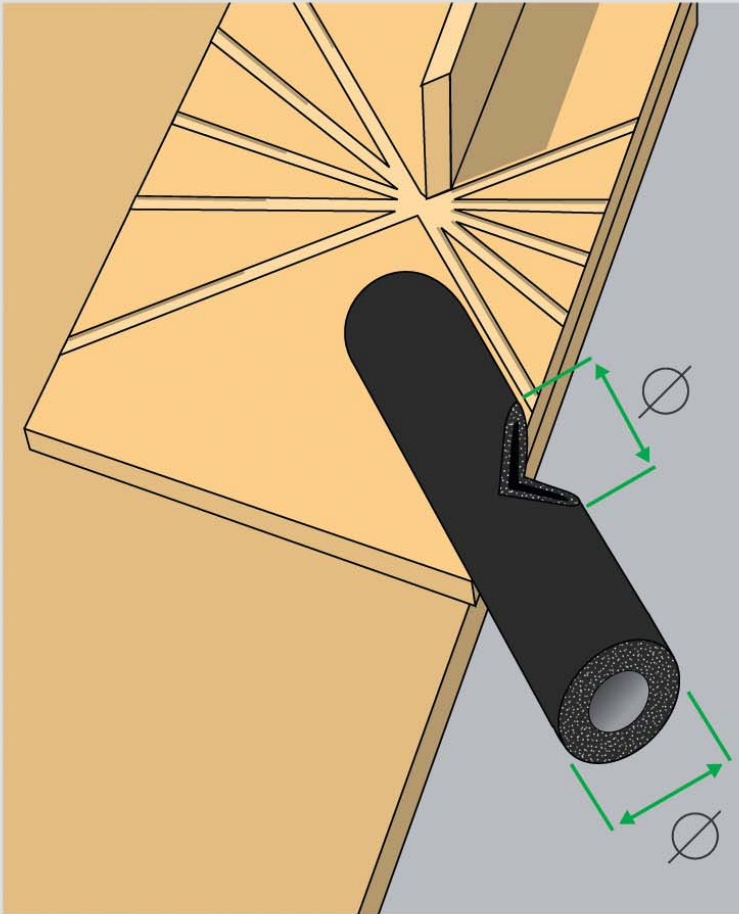


2

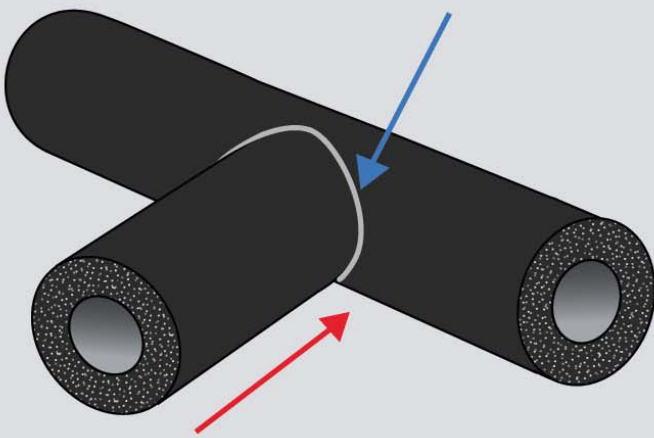
Возьмите короткую часть трубки и отрежьте ее конец под двойным углом 45° , как показано на рисунке.

Используйте столярное стусло "K-FLEX" и нож с длинным лезвием.





- 3** Возьмите длинную часть трубки, сделайте на ее середине вырез под углом 45° диаметром равным внешнему диаметру изоляции.



- 4** Склейте обе трубки вместе получив Т-образное соединение.



- 5** После того, как клей просохнет, аккуратно разрежьте изоляционный тройник, как показано на рисунке.

6

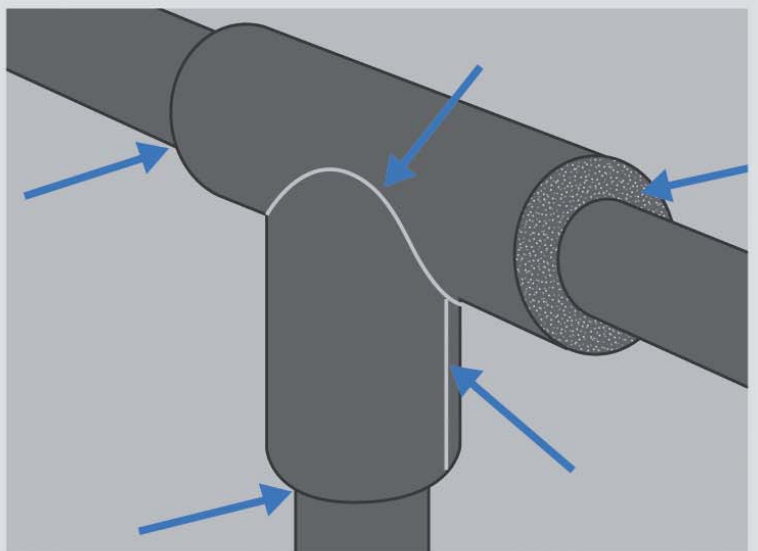
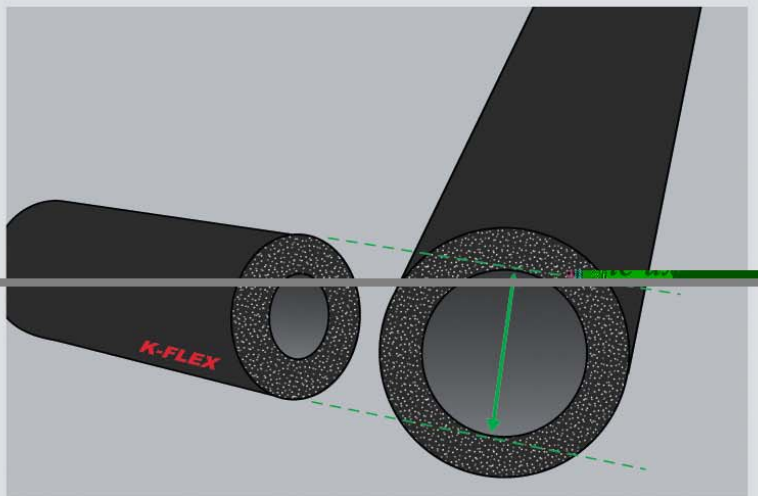
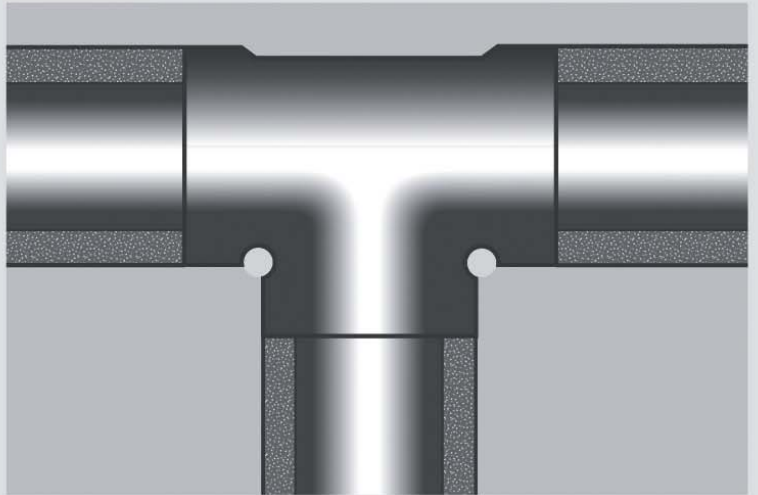
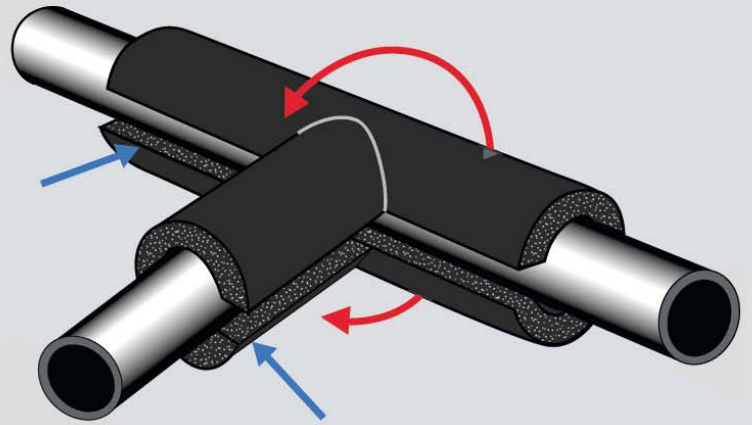
Оденьте тройник на трубопровод и нанесите клей на оба края разреза. Дайте клею подсохнуть, затем соедините края и сильно сожмите на очень короткое время. Тщательно приклейте края тройника к трубам и к остальной изоляции.

В случае, если участки изоляции, подходящие к тройнику уже окончательно смонтированы, длина Т-образной секции должна быть точно вымерена с учетом небольших припусков (2 мм).

В случае, если Т-фитинг имеет больший диаметр чем примыкающие к нему трубы, то в начале выполните изоляцию примыкающих к соединению труб меньшего диаметра, вплотную придвиньте трубки "K-FLEX" к Т-фитингу и приклейте их внутреннюю поверхность к трубам.

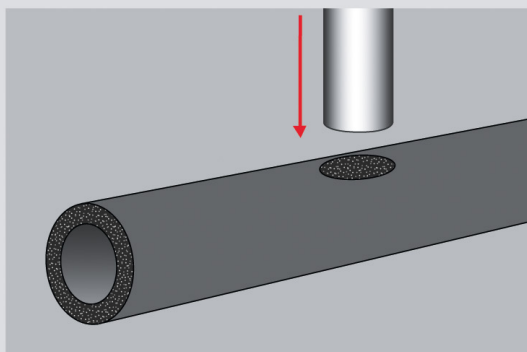
Возьмите изоляционную трубку с внутренним диаметром равным внешнему диаметру примыкающей изоляции. Изготовьте изоляционный тройник, как описано на страницах 24, 25 длиной, обеспечивающей нахлест 25 мм во всех направлениях.

Установите его на Т-фитинг, как указано в позиции б на странице 26 данного руководства.

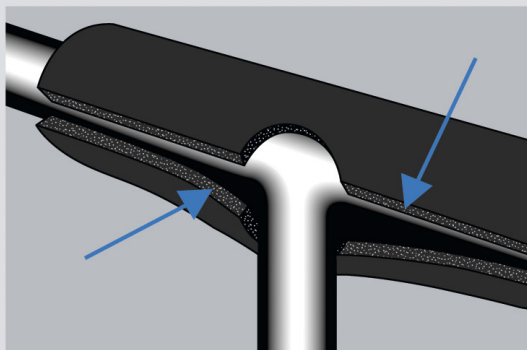




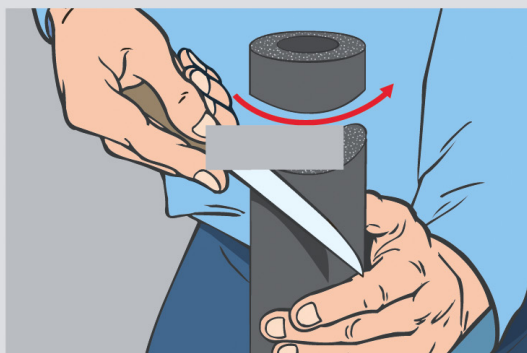
МЕТОД 2



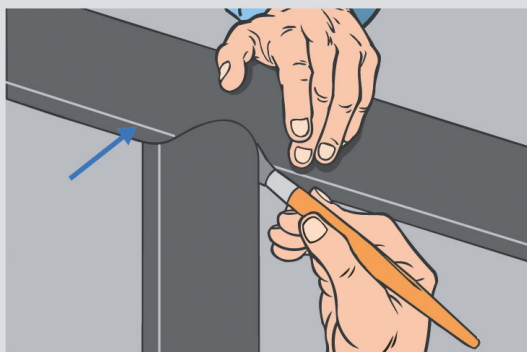
- 1 Сделайте отверстие в изоляционной трубке "K-FLEX" с помощью пробойника диаметром равным диаметру отвода.



- 2 Разрежьте трубку "K-FLEX" вдоль так, чтобы разрез пришелся по середине выполненного отверстия. Наденьте изоляцию на трубопровод, пропуская отвод в отверстие. Склейте трубку, как описано на странице 15 данного руководства.



- 3 Возьмите материал "K-FLEX", предназначенный для изоляции отвода. Вырежьте на торце трубки U-образное углубление (лучше выполнить его глубже, чем требуется, нежели мельче.)



- 4 Оденьте изоляцию на отвод. Присоедините трубку "K-FLEX" с вырезанным торцом к изоляции трубопровода, как показано на рисунке. Тщательно склейте их вместе.