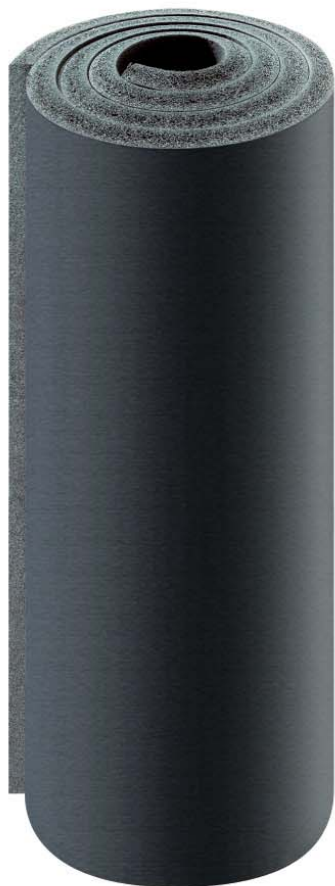
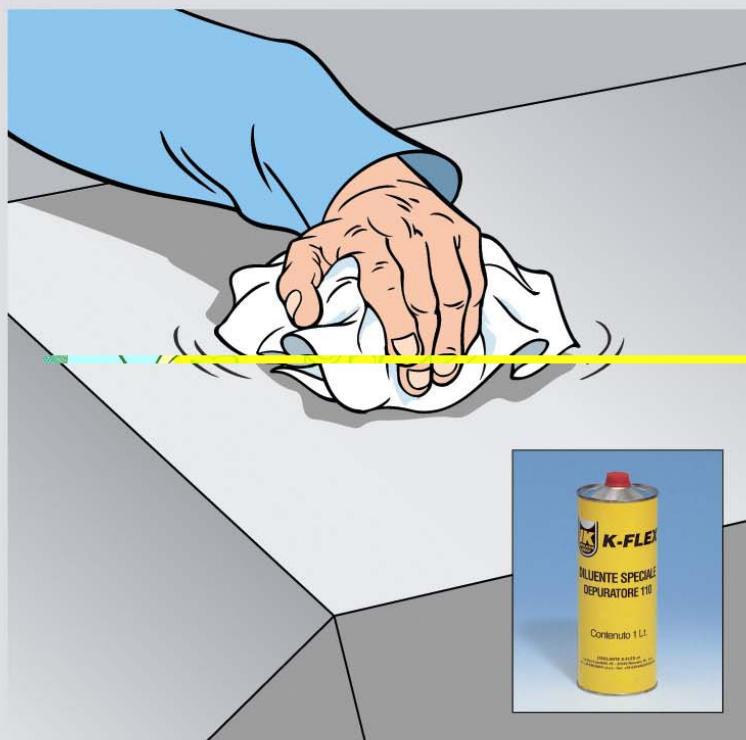


# ВОЗДУХОВОДЫ

ИЗОЛЯЦИЯ СИСТЕМ ВЕНТИЛЯЦИИ И  
КОНДИЦИОНИРОВАНИЯ ВОЗДУХА С  
ПОМОЩЬЮ ЛИСТОВОГО МАТЕРИАЛА  
"K-FLEX" ST 1000/1500 mm



ВОЗДУХОВОДЫ



- 1 Перед началом работ тщательно очистите поверхности воздуховодов с помощью очистителя "K-FLEX".

Измерьте воздуховод, перенесите полученные размеры на изоляционный лист и отрежьте от рулона необходимый для изоляции кусок материала.

2

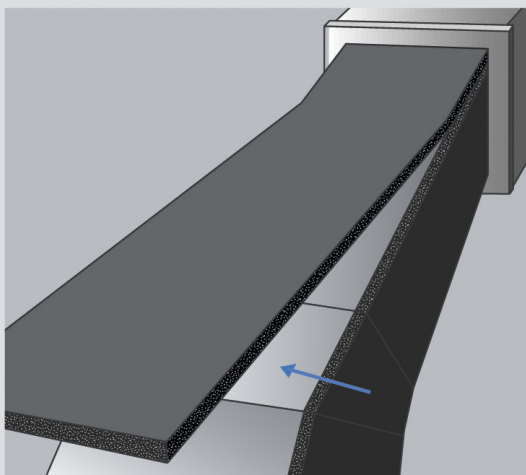


Нанесите клей "K-FLEX" на всю поверхность листа "K-FLEX".

Промажьте изолируемую поверхность клеем. После того, как клей подсохнет, установите лист на воздуховод.

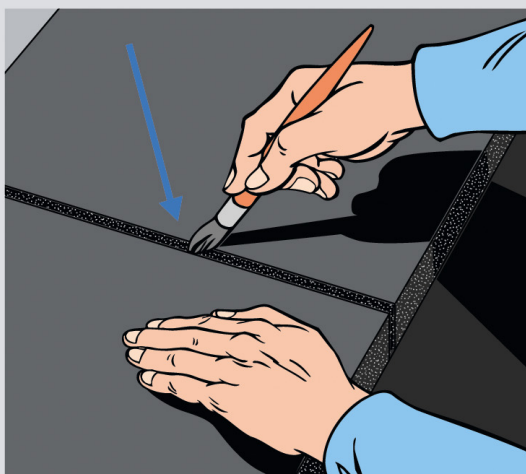
3

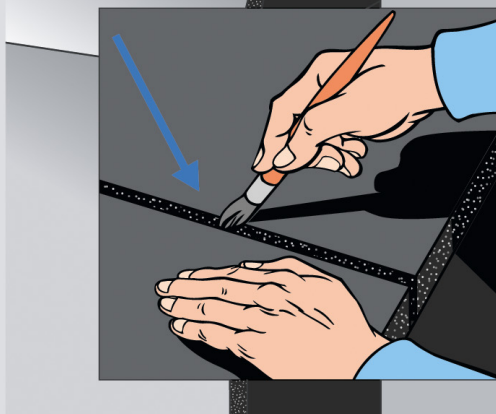
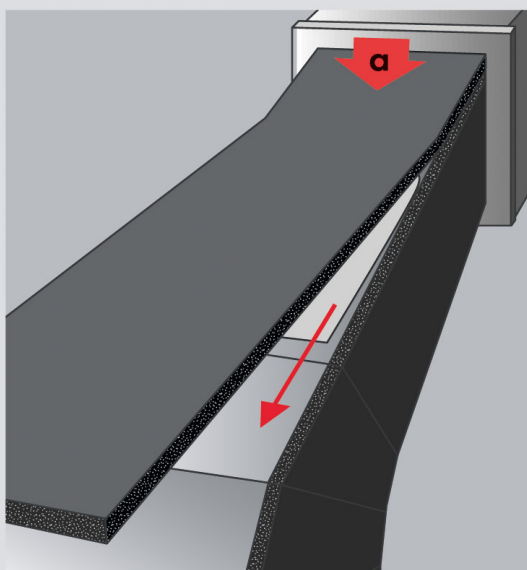
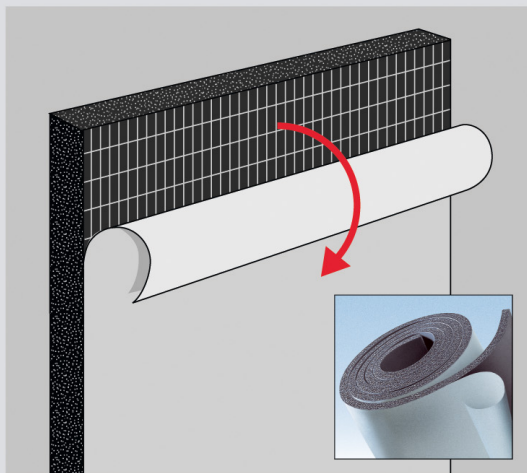
*В данном примере рекомендуется сначала изолировать нижнюю поверхность воздуховода, затем боковые поверхности и только потом верхнюю.*



Тщательно склейте вместе края листов "K-FLEX" с помощью клея "K-FLEX".

4





## ИЗОЛЯЦИЯ СИСТЕМ ВЕНТИЛЯЦИИ И КОНДИЦИОНИРОВАНИЯ ВОЗДУХА С ПОМОЩЬЮ САМОКЛЕЯЩЕГОСЯ ЛИСТОВОГО МАТЕРИАЛА K-FLEX ST 1000/1500 MM И ST DUCT.

**1** При использовании самоклеящегося материала выполняйте очистку поверхностей, разрезку изоляции в соответствии с инструкциями на страницах 83-84 данного руководства, как для несамоклеящегося материала, отличие состоит только в удалении защитной пленки перед приклеиванием на поверхность воздуховода.

**2** Аккуратно отклейте защитную пленку с одного конца листа "K-FLEX" и закрепите этот конец на поверхности воздуховода в исходной позиции (а). Постепенно удаляйте защитную пленку и прижимайте самоклеящийся материал к изолируемой поверхности.

*В данном примере рекомендуется сначала изолировать нижнюю поверхность воздуховода, затем боковые поверхности и только потом верхнюю.*

**3** Тщательно склейте вместе края листов "K-FLEX" с помощью клея "K-FLEX".



## ИЗОЛЯЦИЯ СИСТЕМ ВЕНТИЛЯЦИИ И КОНДИЦИОНИРОВАНИЯ ВОЗДУХА С ПОМОЩЬЮ ЛИСТОВОГО МАТЕРИАЛА K-FLEX ST 1500 ММ.

*Использование листового материала в рулонах высотой 1500 мм позволяет сократить отходы и уменьшить время монтажа изоляции.*

Перед началом работ тщательно очистите изолируемые поверхности с помощью очистителя "K-FLEX". Снимите размеры с изолируемого участка воздуховода.

Перенесите полученные размеры на изоляционный лист и отрежьте от рулона необходимый для изоляции кусок материала.

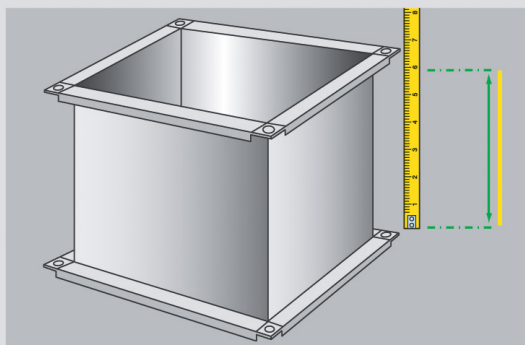
*Раскрой изоляции K-FLEX ST 1500 мм вдоль высоты (а) позволяет существенно сэкономить материал по сравнению с его раскроем вдоль длины листа (b).*

Нанесите клей "K-FLEX" на всю поверхность отрезанного листа "K-FLEX". Промажьте изолируемую поверхность клеем. После того, как клей подсохнет, оберните лист вокруг воздуховода.

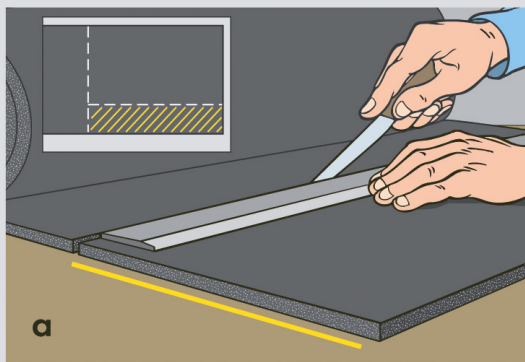


Приклейте самоклеющуюся изоляционную ленту "K-FLEX" на стык материала на ребре воздуховода.

*Преимущество K-FLEX ST 1500 мм состоит еще и в том, что для выполнения изоляции участка воздуховода требуется только один разрез и получается только один стык материала.*

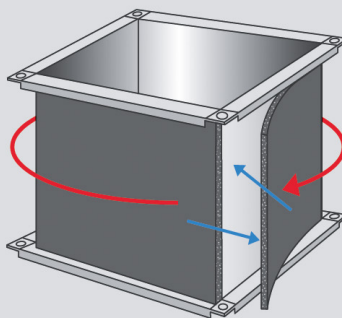


1

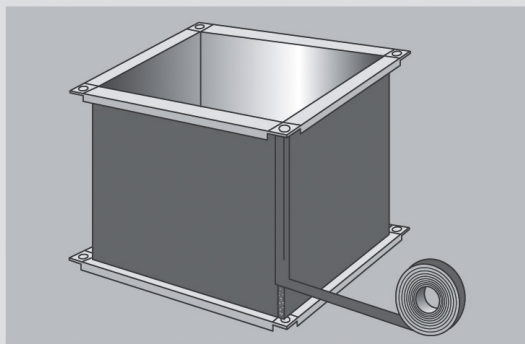


2

3



4

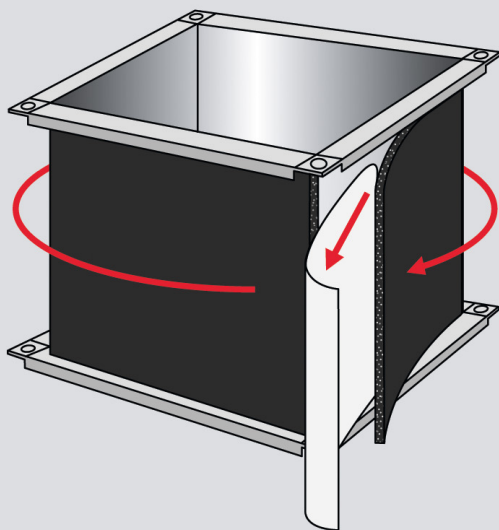
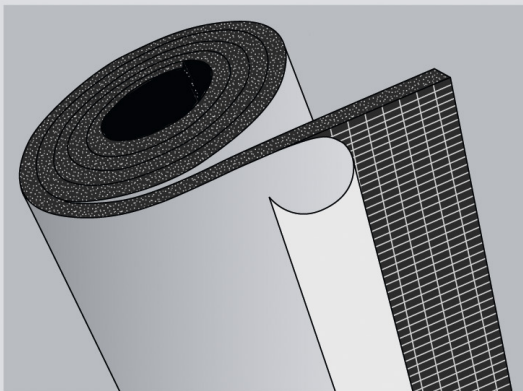




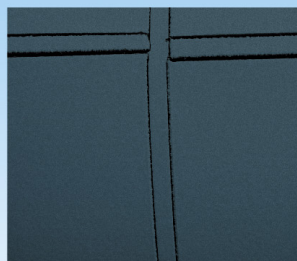
## ИЗОЛЯЦИЯ СИСТЕМ ВЕНТИЛЯЦИИ И КОНДИЦИОНИРОВАНИЯ ВОЗДУХА С ПОМОЩЬЮ САМОКЛЕЯЩЕГОСЯ ЛИСТОВОГО МАТЕРИАЛА “K-FLEX” ST 1500 мм И ST DUCT.

*Применение  
самоклеящегося материала  
“K-FLEX” ST 1500 мм  
позволяет экономить время  
для монтажа изоляции, так  
как не требует нанесения  
клея на поверхности.*

После того, как поверхности  
будут очищены и  
необходимый кусок  
материала будет отрезан,  
отклейте защитную пленку с  
одного конца листа “K-FLEX”  
и закрепите его на  
поверхности воздуховода.  
Постепенно удаляйте  
защитную пленку и  
прижимайте самоклеящийся  
материал к изолируемой  
поверхности.



### ЗАГОТОВКИ МАТЕРИАЛА “K-FLEX” ST 1500 мм ДЛЯ ИЗОЛЯЦИИ ВОЗДУХОВОДОВ



Предварительно выкроенные на заводе куски изоляционного материала “K-FLEX” ST 1500 мм позволяют быстро и качественно выполнять монтаж изоляции на воздуховодах.

Производство заготовок с использованием компьютеров дает возможность получить более точные выкройки, чем при выполнении таких же работ вручную.