

## **ИЗОЛЯЦИЯ ТРУБОПРОВОДОВ ДИАМЕТРОМ ДО 125 мм С ПОМОЩЬЮ ТРУБЧАТОГО МАТЕРИАЛА "K-FLEX"**

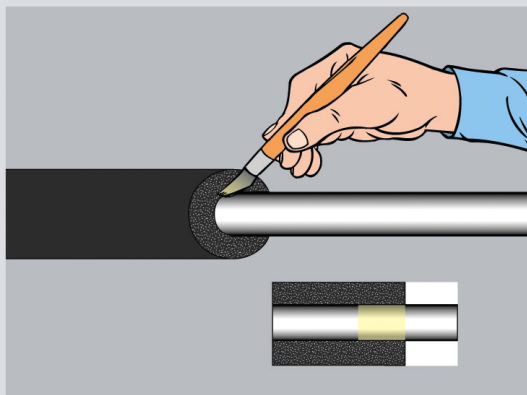
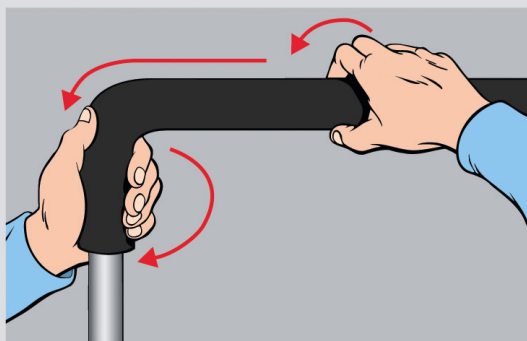
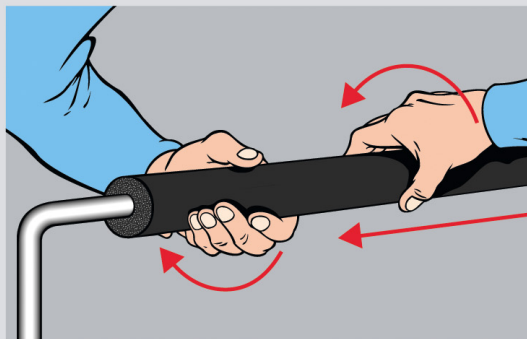
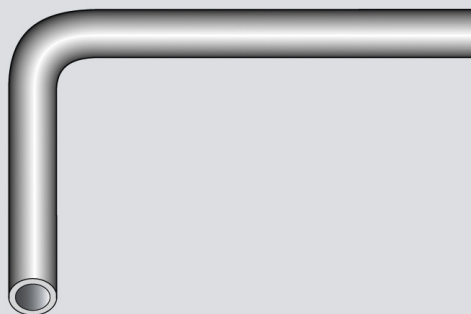
*Гибкость и эластичность материалов "K-FLEX" позволяет изолировать до монтажа около 80 % трубопроводов гражданских зданий. Это позволяет упростить задачи, сократить время и улучшить качество монтажа.*

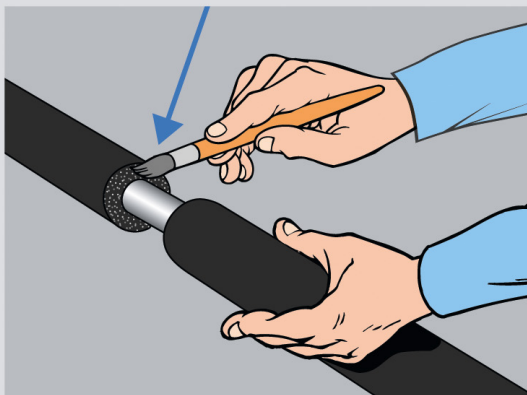
### **НЕСМОНТИРОВАННЫЕ ТРУБОПРОВОДЫ**

**1** Переместите трубку "K-FLEX" от открытого конца до места ее установки вдоль изолируемой трубы.

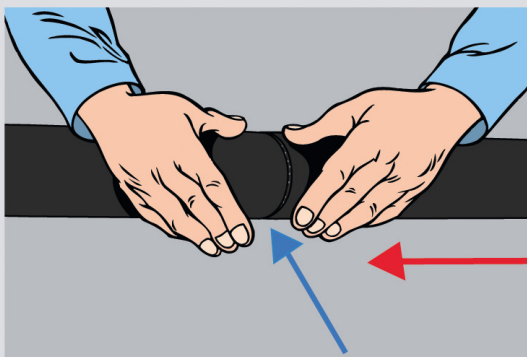
**2** Плавно, не прикладывая больших усилий, натягивайте трубку "K-FLEX", немного поворачивая ее вокруг трубы. Не деформируйте и не растягивайте материал.

**3** После установки трубки в нужное место приклейте внутреннюю поверхность хотя бы одного из ее концов к трубопроводу клеем "K-FLEX".

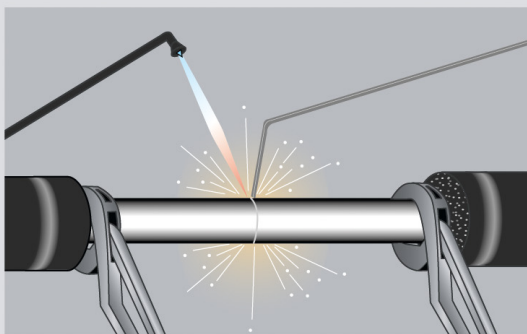




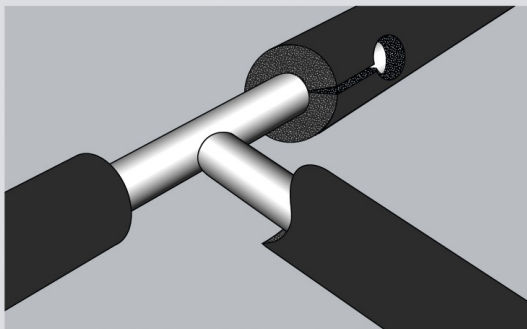
- 4** Нанесите клей на торцевые края соседних трубок, которые хотите склеить.



- 5** Не дожидаясь высыхания клея, немедленно прижмите их друг к другу под давлением. Убедитесь, что после установки изоляция не оказалась растянутой. Всегда давайте небольшие припуски на швы по длине трубок.



- 6** Если необходимо, освободите от материала "K-FLEX" место (25-30 см) для выполнения сварочных работ. Выполняйте изоляцию места сварки только после того, как труба остынет.



- 7** Проверьте надежность клеевых швов основных трубок в местах отводов, фланцев, вентилях и т.д. до выполнения их изоляции.